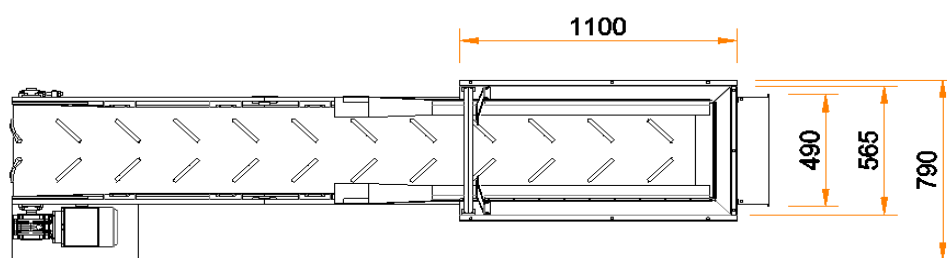
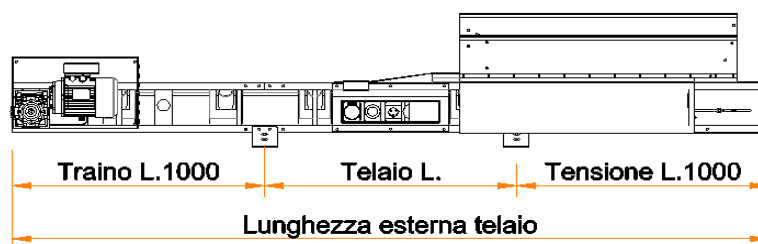
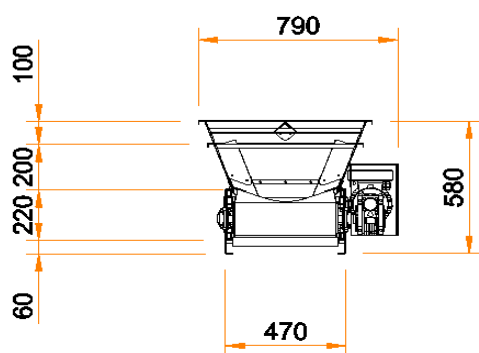


Scheda tecnica Edilveyor



		MODELLO			
		Edilveyor 3000	Edilveyor 4000	Edilveyor 5000	Edilveyor 6000
Motore	Alimentazione	Monofase 220v *	Monofase 220v *	Monofase 220v *	Monofase 220v *
	Potenza	1,1 kw	1,1 kw	1,1 kw	1,1 kw
	Velocità	21mt/min	21mt/min	21mt/min	21mt/min
Dimensioni	Lungh.esterna telaio	3000 mm	4000 mm	5000 mm	6000 mm
	Largh. Telaio	470 mm	470 mm	470 mm	470 mm
	Altezza telaio	220 mm	220 mm	220 mm	220 mm
	Peso indicativo	112 kg	120 kg	140 kg	165 kg
	Inclinazione max	25° / 30°	25° / 30°	25° / 30°	25° / 30°
Tappeto	Largh. Tappeto	400 mm	400 mm	400 mm	400 mm
	Sp. Tappeto	5 mm	5 mm	5 mm	5 mm
	Sp. Lische tappeto	14 mm	14 mm	14 mm	14 mm
	Presca elettrica	SI	SI	SI	SI
Forma	L. modulo traino	1 mt	1 mt	1 mt	1 mt
	L. modulo telaio	1 mt	2 mt	2 mt	2 mt
	L. modulo telaio	//	//	1 mt	2 mt
	L. modulo tensione	1 mt	1 mt	1 mt	1 mt

* Trifase 400v a richiesta